

# ALFIstyle®

## TECHNICKÝ LIST + NÁVOD K POUŽITÍ VÝROBKU



12

**Výrobek:** Terasová prkna z bambusu, vzor drážky  
dle ČSN P CEN/TS 15083-1

### Popis a použití výrobku:

Terasová prkna z bambusu jsou vyrobená z bambusových vláken slisovaných pod vysokým tlakem za studena a vysoce karbonizované pro velkou odolnost a dlouhodobou životnost. Závěrečná úprava povrchu je provedena lakem na vodní bázi. Jako venkovní podlaha se využívá tepelně upravený bambus s ještě vyšší odolností a stabilitou.

Ať už zamýšlíte instalovat bambusovou podlahu na verandu, střešní terasu, nebo dovnitř zahradního altánu, vždy získáte materiál, jenž dobře odolá plísním, bakteriím i ohni, který pohlcuje pachy, snadno se čistí a vydrží vám po mnoho let. Bambus je nejčastěji využíván jako podlaha na terasu nebo jako podlaha na pergoly. Bambus je navíc příjemný na pohled a hřejivý na omak, což přijde vhod při venkovní chůzi naboso.

**Typ bambusové podlahy:** Terasová prkna z bambusu vyrobená z bambusových vláken slisovaných pod vysokým tlakem za studena a vysoce karbonizované pro velkou odolnost a dlouhodobou životnost.

**Rozměr:** 1860 x 139 x 20 mm

**Kód výrobku:** TBOU002

**POV č. CEN/TS 15083-1 EN**

Charakteristika	Testovací metoda	Vlastnosti
Obsah formaldehydu v lepeném bambusovém materiálu	EN 717-2:1994	0,1 mg/h*m <sup>2</sup>
Biologická odolnost proti dřevokazným houbám	EN 350:2016	Velmi odolný (2,22%)
Vystavení UV záření	ISO 4892-3:2016	1,69 ΔE*ab
Uvolnění formaldehydu	EN 717-1:2004	0,001mg/m <sup>3</sup>
Nabobtnání po ponoření do vody	EN317:1993	0,2
Reakce na oheň	EN 9239-1:2010	≥11Kw/m <sup>2</sup>
Pevnou odolnosti vůči tlaku	EN 1534-2010	8,6N/mm <sup>2</sup>
Odolnost proti skluzu	DD CEN/TS 15676-2007	Avg dry:66, Avg wet: 37
Pevnost v ohybu	EN ISO 178:2010	12900MPa

Tyto podlahy jsou vyráběny metodou lisování vláken bambusových stébel pod vysokým tlakem a za použití termocitlivého low-VOC pojiva. Bambusové tyče jsou rozštěpeny a rozčleněny na jednotlivá vlákna a stmeleny lisováním za studena při zátěži 2 500 tun. Po vysušení je podlaha opatřena T+G systémem a ochranným nátěrem.

Bambus je následně ošetřen namáčením v kyselině borité. Nařezaný bambus vkládáme do nádob s kyselinou boritou, kterou bambus vsákne dovnitř, čímž získá odolnost vůči škůdcům. Při průniku tkáněmi kyselina bambus zároveň vysuší. Po úplném zaschnutí je celá tyč rozdrčena a vlákna jsou stlačena lepidlem.

Hustota takto ošetřeného bambusu činí přes 1100 kg/m<sup>3</sup> a je dvakrát tvrdší než dub. Podlahy z lisovaného bambusu vynikají exotickým a luxusním vzhledem. Díky tomuto technologickému procesu získává bambus, oproti tradičnímu zpracování, zcela novou konzistenci.

Povrchová úprava: Oxid hlinitý se zvýšenou UV ochranou a s horní vrstvou proti poškrábání

Stupeň: E1

### Vlastnosti bambusových podlah

- nejnižší možné množství formaldehydu (0,0127 ppm pro standardní bambusové podlahy, 0,02 ppm pro podlahy s lisovanými vlákny)
- vysoká pevnost a odolnost proti kroucení a ohýbání
- v zimě hřeje, v létě příjemně chladí
- vysoká odolnost proti molům & plísním
- dlouhá životnost
- odolné proti termitům
- antikorozní
- odolné proti poškrábání

### Využití

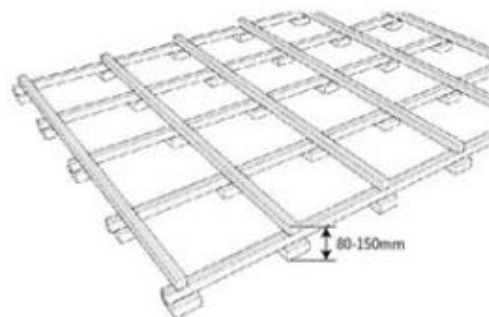
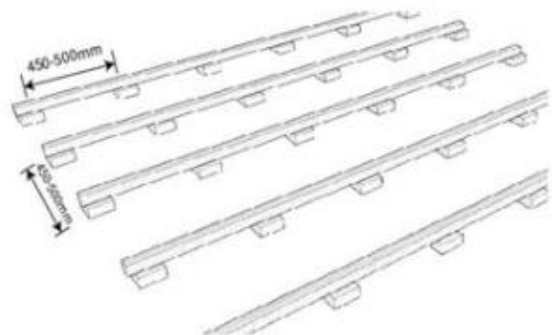
Bambusová terasa je nejčastěji využívána jako podlaha na terasu, podlaha na pergoly, střešní terasu nebo verandu. Hodí se také jako podlaha okolo bazénu či na balkon.

### Instalace:

Podklad musí být suchý. Doba pro zaschnutí betonové podlahy – doporučujeme vyčkat 4 až 6 měsíců.

### Příprava podkladu:

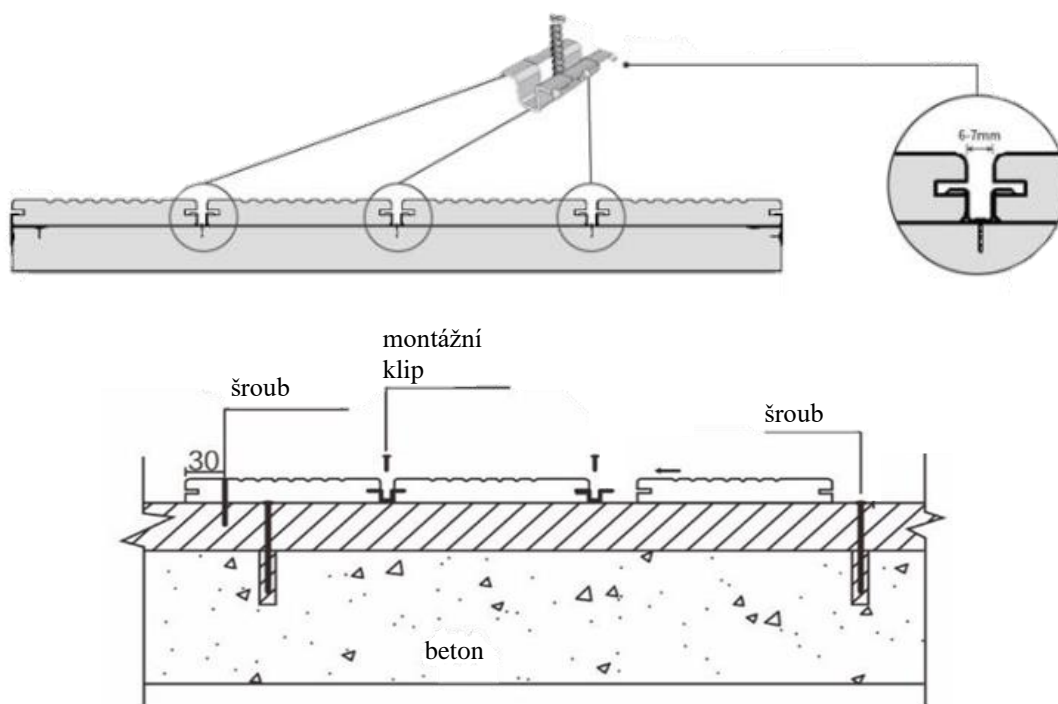
Podklad by měl být ze zeminy, která dobře propouští vodu. Vhodnou vrstvou je například písek s posypem šterku. Na tuto vrstvu je nutné postavit stabilní základ. Ten zajistí například betonové desky. Z důvodu odtoku vodu je nutné, aby měly mírný spád (přibližně 2 %). Na tento pevný základ se pokládají podkladové hranoly. Rozestupy mezi hranoly by měly být nejdále 50 cm od sebe. Podklady je nutné dostatečně připevnit, aby se terasa nekroutila a nedeformovala.



### Montáž terasových prken:

Po umístění podkladních hranolů se můžou začít šroubovat terasová prkna. Začátek by měl být u stěny a prkna by měla být položena minimálně 10 mm od ní. Mezi prkny je nutné udržet dostatečné rozestupy (zhruba 5-8 mm), aby dřevo mohlo pracovat a měla kudy odtékat dešťová voda.

Doporučujeme použít cca 16 ks montážních klipů a šroubů z nerezů pro položení 1m<sup>2</sup> terasy.

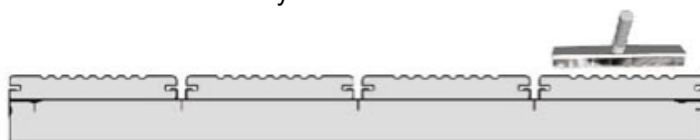


Vhodná délka vrutu je přibližně 2,5násobek tloušťky prkna.

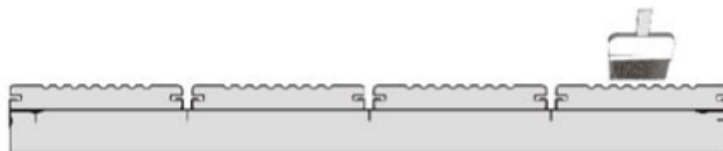
Při dokončování pokládky je nutné některé desky odříznout. Jako prevence proti průniku vody nebo vlhkosti je vhodné okraje v místě řezu natřít.

### Závěrečné ošetření

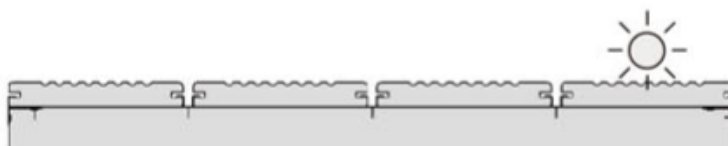
Po položení doporučujeme terasová prkna omýt vodou, popřípadě se zbavit větších nečistot. Pro toto ošetření je vhodné použít smetáček či měkký kartáč.



Závěrečné ošetření bambusových teras by mělo probíhat pomocí nátěrové hmoty výhradně na bázi oleje, který slouží k ochraně terasy před nasáváním vlhkosti, znečištěním, plísněmi, k zachování vzhledu a prodloužení životnosti. S výběrem oleje se poradte s odborným prodejcem. POZOR, při ošetření může dojít k lehké změně odstínu.



Zajistěte suché podmínky a nevstupujte na terasová prkna, dokud olej neuschne přirozeně.



### **Údržba výrobků a upozornění pro montáž a užívání:**

1. Udržujte podlahu v čistotě a pravidelně ji čistěte vlhkým hadříkem.
2. Chraňte před abrazivními materiály, jako je písek a před hřebíky či špendlíky.
3. Pro uchování hladkého, čistého vzhledu podlahy je doporučeno aplikovat 1x ročně ochranný terasový nátěr. Pokud bude nátěr aplikován častěji, zvýší se životnost dřeva. **Doporučujeme použít vodou ředitelné oleje pro ochranu dřeva vhodné do exteriéru.**

Výrobek nepotřebuje v průběhu svojí životnosti žádnou zvláštní údržbu. Údržba výrobku spočívá v jeho občasném opláchnutí vodou, setření vlhkým hadrem a pravidelném ošetření olejem.

**V žádném případě se nesmí používat agresivní čisticí prostředky ani vysokotlaké čističe. Tlak vody může poškodit vrchní nátěr výrobku.**

U výrobku se vyvarujte jeho styku s mastnými nebo chemicky agresivními látkami (oleji, ředidly a rozpouštědly, pohonnými hmotami, barvami apod.), které při styku s výrobkem vniknou do materiálu a jsou běžnými prostředky neodstranitelné. Pokud tyto skvrny brání v užívání, je výrobek považován za znehodnocený a je třeba jej případně vyměnit.

Děkujeme Vám za projevenou důvěru při nákupu bambusové terasy. Pevně věříme, že splní Vaše očekávání.

Na bambusové terasy Vám poskytujeme záruku 2 let od jejich zakoupení. Záruka se vztahuje na samostatný výrobek, ne na jeho montáž nebo další zpracování. Pro poskytnutí záruky je třeba dodržet doporučený postup montáže a výrobek impregnovat vhodným impregnačním roztokem nejméně jednou za 2 roky.

V případě jakýchkoliv dotazů nás neváhejte kontaktovat na telefonním čísle 725 307 971 nebo na emailové adrese [info@alfistyle.cz](mailto:info@alfistyle.cz).

ALFI Corp., s.r.o., Provozní 5492/3, 72200 Ostrava-Třebovice

**[www.alfistyle.cz](http://www.alfistyle.cz)**